

超高频柔性抗金属标签

该柔性可打印抗金属标签兼容EPC CIG2和ISO 18000-6C标准, 采用超薄柔性设计, 厚度仅0.6mm, 可黏贴于不规则平面或曲面, 支持打印、写码、印刷等个性化定制服务, 广泛用于金属容器、固定资产、IT资产、仓储管理等领域。

物理参数:

型号:	RCO7030
材质:	PET/铝箔/泡棉
尺寸:	70x30x0.6mm(长x宽x厚)
工作温度:	-40~+85°C
贮存温度:	23±3°C
贮存湿度:	50±15%RH
防水等级:	IP68, 在1米深的水下持续5小时测试

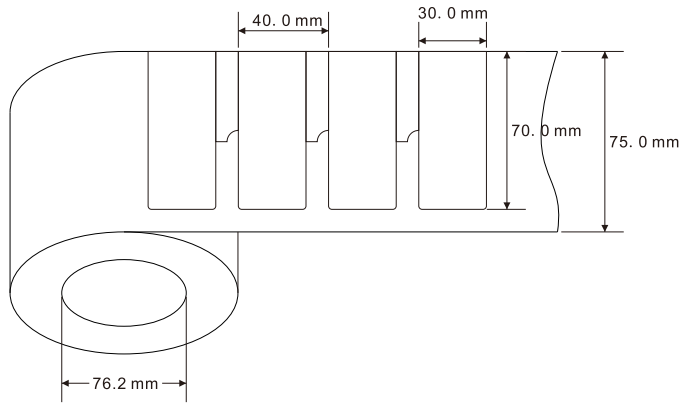
RFID 参数:

标准:	ISO/IEC 18000-6C (EPC Gen2)
芯片:	Impinj Monza R6-P
内存:	User-32(64) bits; EPC- 128(96) bits; TID - 48 bits
美标读取距离(固定式):	6.5m,金属上
欧标读取距离(固定式):	6.0m,金属上

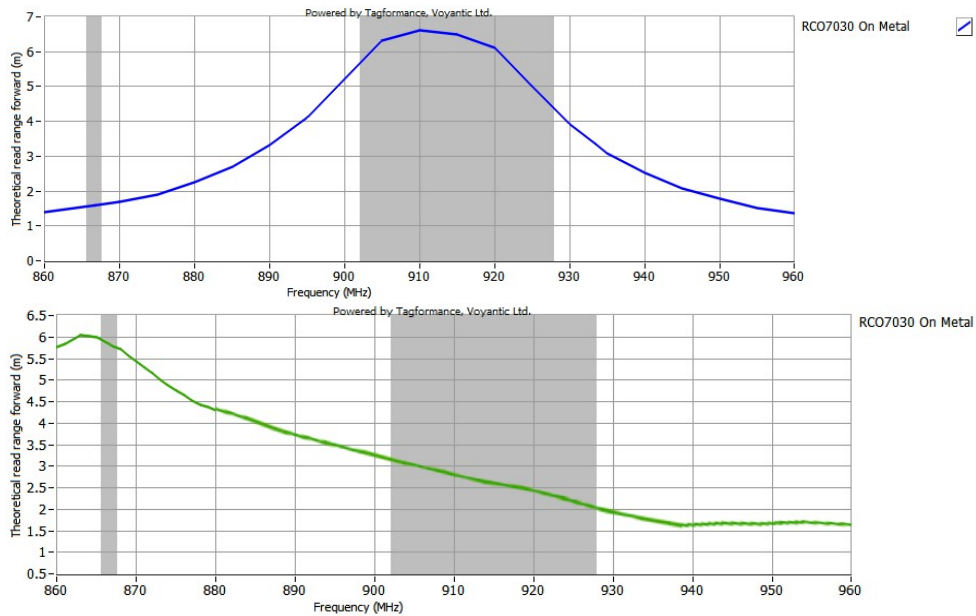
其他参数:

数据存储:	> 10 年
擦写次数:	100,000 次
安装方式:	背胶粘贴
支持打印机:	佐藤CL4NX, 斑马ZT410 Silverline, 博思得TX3r等
定制化内容:	打印logo、条码/二维码、序列号、写码、设计等
产品包装规格:	卷筒内径: 76.2mm(3in), 外径<220mm(8.7in), 500片/卷
产品应用场景:	金属容器追踪、设备管理、仓库货架 汽车配件追踪、IT资产管理等

产品尺寸:



读取距离:



应用场景:

