

超高频珠宝标签

该珠宝标签符合EPC C1G2 (ISO18000-6C) 标准, 工作频率为860~960MHz, 适合全球范围内使用。每个标签都有唯一的ID码, 可用于存储用户数据。珠宝标签设计用于珠宝和小型物品的应用, 标签使用环境中可以紧邻金属或金属涂层物体。广泛用于珠宝品牌防伪, 库存计数, 防盗追踪等。

物理参数:

型号:	RC9017-4
材质:	PET
尺寸:	68x13mm
工作温度:	-40~+85°C
贮存温度:	23±3°C
贮存湿度:	50±15%RH
防水等级:	IP68

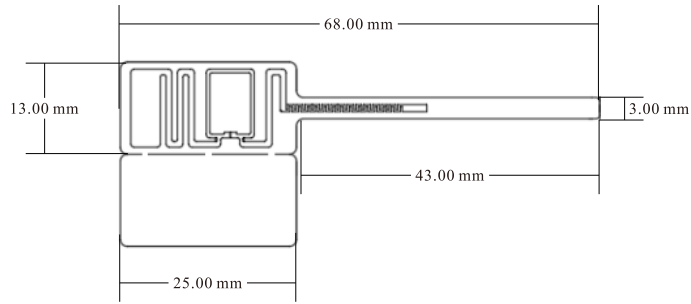
RFID 参数:

标准:	ISO/IEC 18000-6C (EPC Gen2)
芯片:	NXP UCode 8/9
内存:	U8: User-N/A; EPC- 128 bits; TID - 96 bits U9: User-N/A; EPC- 96 bits; TID - 96 bits
美标读取距离(固定式):	8.0m, 金属上
欧标读取距离(固定式):	3.5m, 金属上

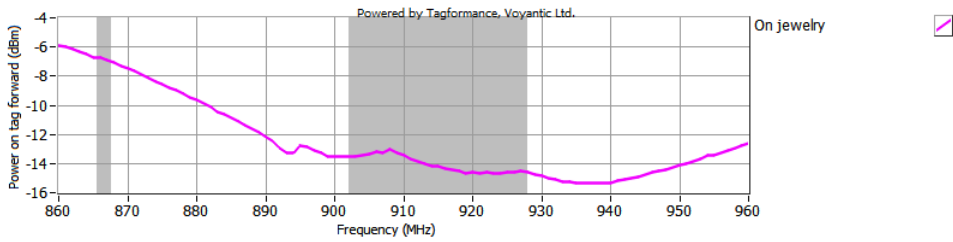
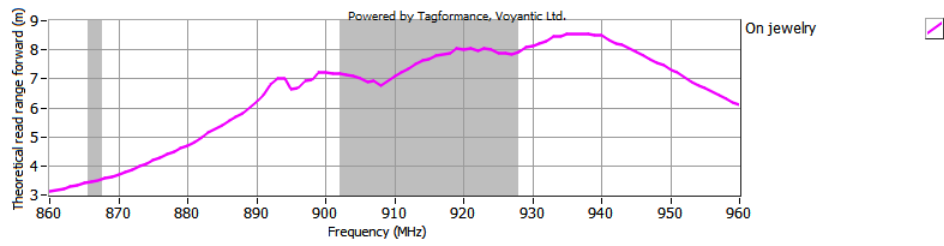
其他参数:

数据存储:	> 10 年
擦写次数:	100,000 次
安装方式:	悬挂
定制化内容:	打印logo、条码/二维码、序列号、写码、设计等
产品包装规格:	卷筒内径: 76.2mm(3in), 外径<220mm(8.7in), 2500片/卷
产品应用场景:	珠宝安全管理、钟表安全管理、眼镜追踪、箱包管理等

产品尺寸:



读取距离(在金属珠宝上):



应用场景:

